

Массовый Кориолисов Расходомер серии KCM

KCE`электроника



KCM Измеряющая часть

Особенности и области применения:

- Для измерений массового расхода, плотности и температуры жидкостей и газов высокой плотности: продуктов, шоколада, масел, кислот, щелочей, красок, суспензий, продуктов фармацевтики, алкогольной, нефтеперерабатывающей и химической промышленности, различных газов и их смесей при значительных перепадах температуры измеряемой среды и окружающего воздуха.
- Для агрессивных и загрязненных сред
- Измерения массы, плотности, температуры и объема потока
- Оптимальная промывка и стерилизация благодаря отсутствию «мертвых зон» в конструкции
- температуры среды до 125°C
- Индивидуальная 5-точечная калибровка с протоколированием
- Взрывозащита по АTEX и EMV-тестам
- Высокая переменная частота и точная балансировка измерительной трубки

ПРИНЦИП РАБОТЫ

Принцип работы основан на измерении кориолисовых сил в трубах первичного преобразователя расхода при протекании через них потока измеряемой среды.
 Для определения плотности: измерением резонансной частоты колебания трубок первичного преобразователя расхода
 Для определения температуры: с помощью термосопротивления.

Тип	Ø di, мм	Диапазон измерений, кг/ч	Кг/мин.
KCM 0300	4	4,5-300	0,075-5
KCM 0600	4	9,0-600	0,15-10
KCM 1500	8	25-1500	0,40-25
KCM 3000	8	50-3000	0,9-50
KCM 6000	12	60-6000	1-100
KCM 20K	18	200-20000	3,3-334
KCM 40K	28	400-40000	11-667
KCM 60K	34	600-60000	16,6-1000

Технические данные – KCM 0300 до KCM 3000

Температура среды	До +125°C
Подключение	Внутренняя резьба G 1/2'' Адаптер для фланцевых и штуцерных соединений
Давление	Макс. 350 бар
Материал	Нерж. Сталь DIN 1.4571
Защита	IP 67
Электроподключение	9-полярный фланцевый разъем Компактная конструкция
Максимальная длина кабеля	30 м до электроники
Ex-защита	Ex II 2 G EEx ib IIC T2-T4
Вес	KCM 0300 и 0600: 4 кг KCM 1500 и 3000: 9 кг



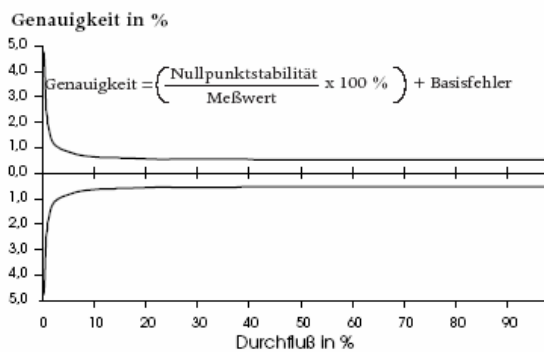
Технические данные – KCM 6000 до KCM 60K

Подключение	фланцевое соединение EN 1092, ANSI B16.5, DIN 2512
Условное давление	PN 40, ANSI 150/300 lbs
Температура	-40° C до +180° C
Температура окружающей среды	-40° C до + 60° C
Защита	IP 65 (EN 60529) (NEMA 4X)
Материалы	Измерительные трубы, стружка, фланцы: Сталь 1.4404 (316L)/1.4571(316 Ti)
Корпус	чугун



Точность

Тип	KCM 300	KCM 600	KCM1500	KCM3000	KCM6000	KCM 20K
Число измерительных трубок	2	2	2	2	2	2
Базовая погрешность ± %	0,5	0,5	0,5	0,5	0,5	0,5
Стабилизация нуля, кг/ч	0,05	0,12	0,3	0,5	0,6	2


КСЕ 5000- вторичный преобразователь (электроника)

Дисплей	LCD двухстрочный
питание	24 VDC, ±15%
Программирование	Через кнопки на фронтальной стороне
Интерфейс	RS485 или RS232
Потребляемая Мощность	Макс. 2,5 Вт
Базовое Исполнение корпуса	
Дизайн	Голубой с защитной крышкой
Соединение	1/2" внутренняя резьба с отверстием для кабеля
Материал	Алюминиевое литье
Класс защиты	IP68
Вес	2 кг
Допустимая температура	-20...+50°C



KCM**Массовый Кориолисов расходомер**

Щитовое исполнение

размеры

96x96x155 мм

Соединение

Клема с тыльной стороны

Класс защиты

Фронт IP60, тыльная
сторона IP30

Вес

0,5 кг

Допустимая температура

0...+50°C



Аналоговые выходы

2 токовых

4-20 mA пассивный

Разрешение

14 бит

Погрешность

± 0,05% от конечной
величины

Температурный дрейф

0,05% на 10K

полное сопротивление
нагрузки

>800 Ω

Импульсный выход

Частотный диапазон

0,5...5000 Гц

Сигнал на выходе

aktiv Push Pull

Статус

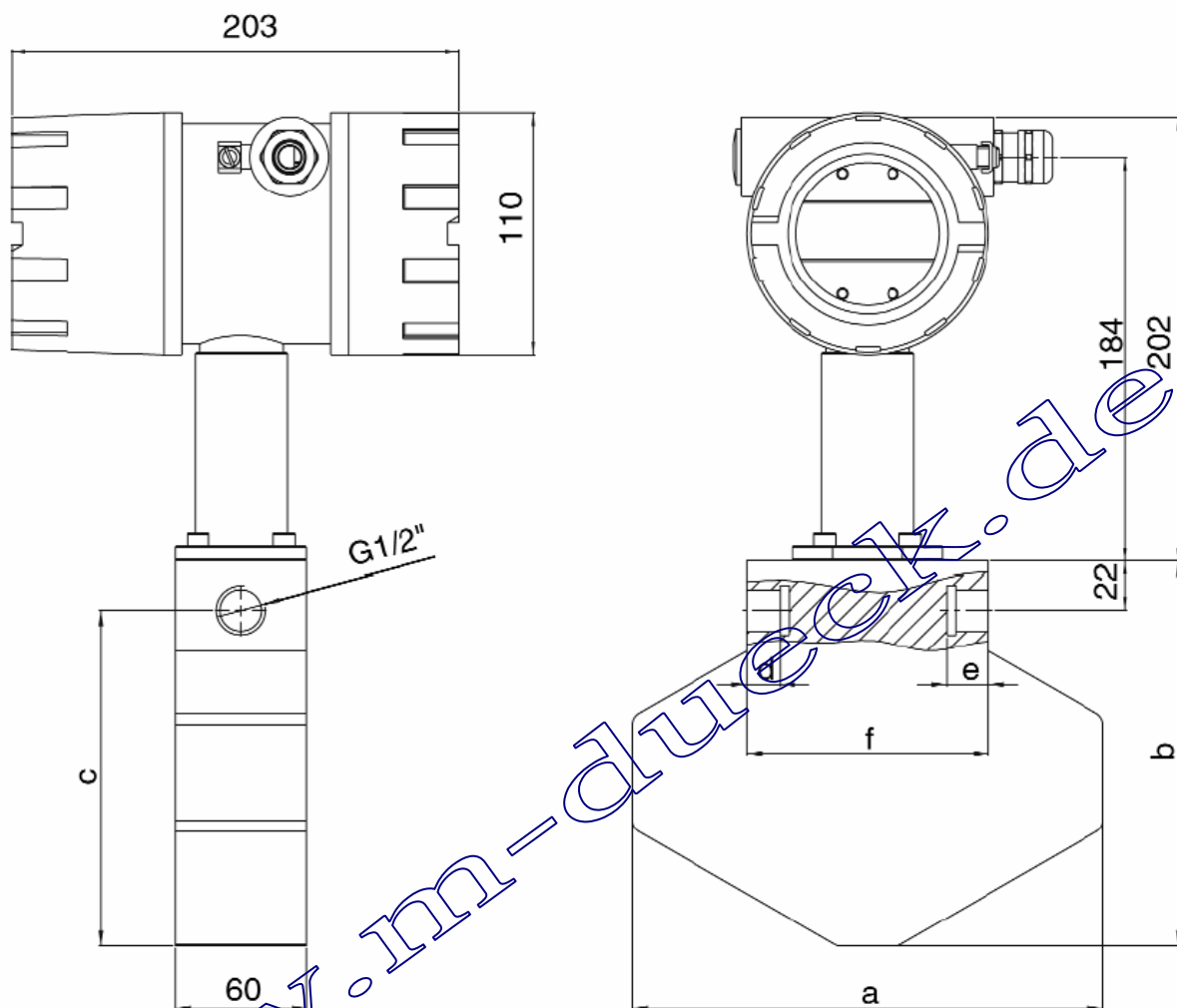
Выход

Вход

Инфо о ошибках

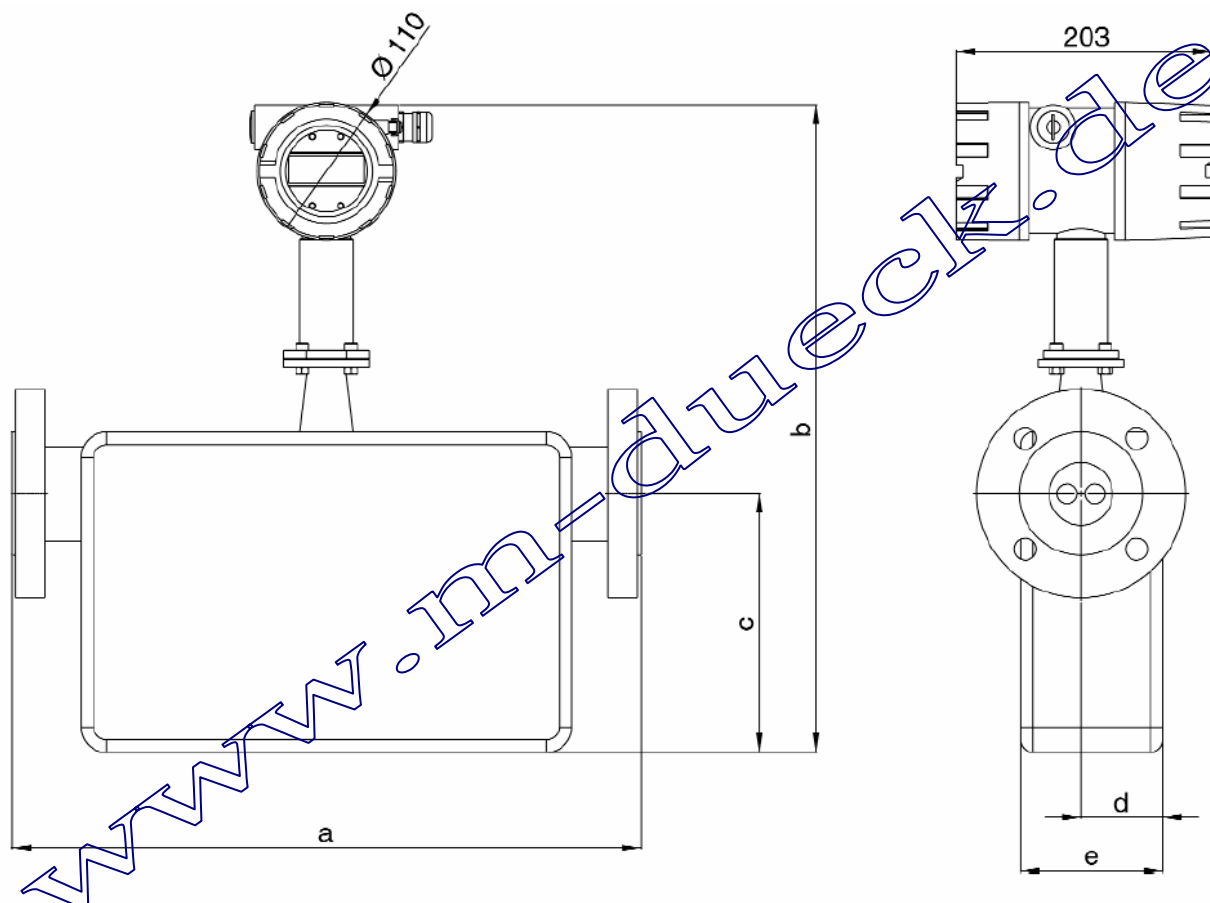
Сравнение нуля

Размеры приборов КСМ 0300 до КСМ 3000, мм

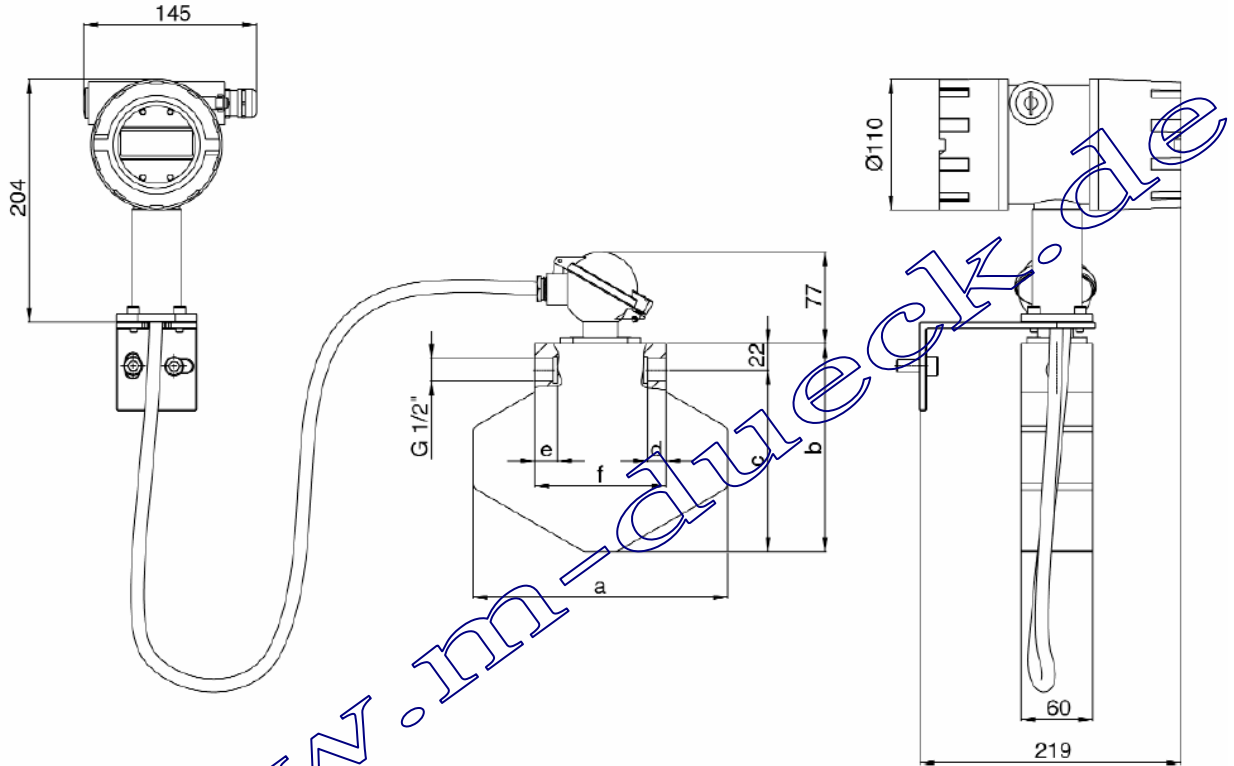


Тип	a	b	c	d	e	f
KCM 0300	214	182	160	15	19	110
KCM 0600	214	182	160	15	19	87
KCM 1500	350	280	258	18	21	140
KCM 3000	350	280	258	18	21	140

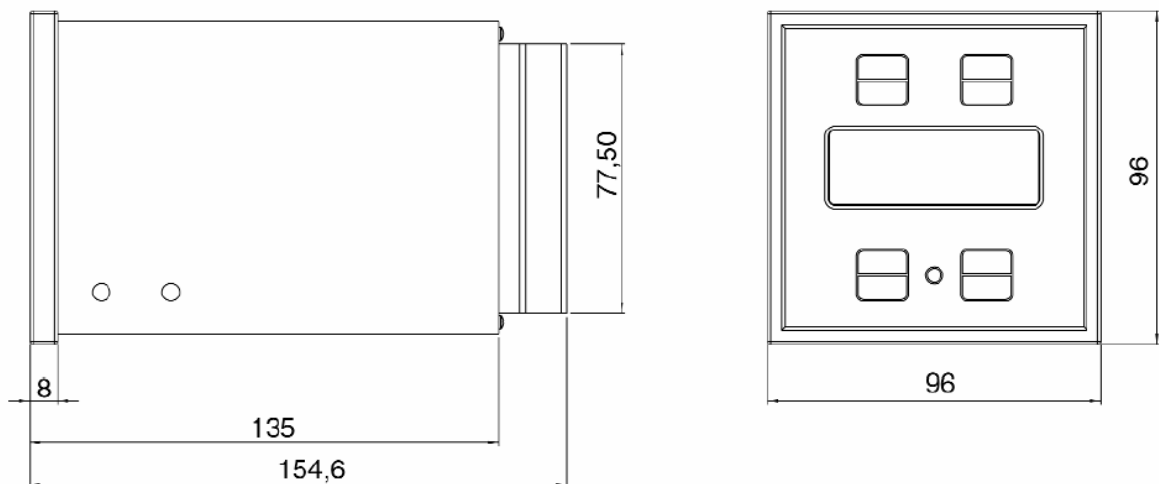
Размеры приборов КСМ 6000 до КСМ 60 К, мм



Type	a	b	c	d	e	flange ends
KCM 6000	400	465	173	65	113	DN 25 PN 40, ANSI 1" 150/300 lb
KCM 20K	500	506	206	65	113	DN 50 PN 40, ANSI 2" 150/300 lb
KCM 40K	600	592	290	77	137	DN 80 PN 40, ANSI 3" 150/300 lb
KCM 60K	600	592	290	77	137	DN 80 PN 40, ANSI 3" 150/300 lb

Размеры для базового исполнения, мм


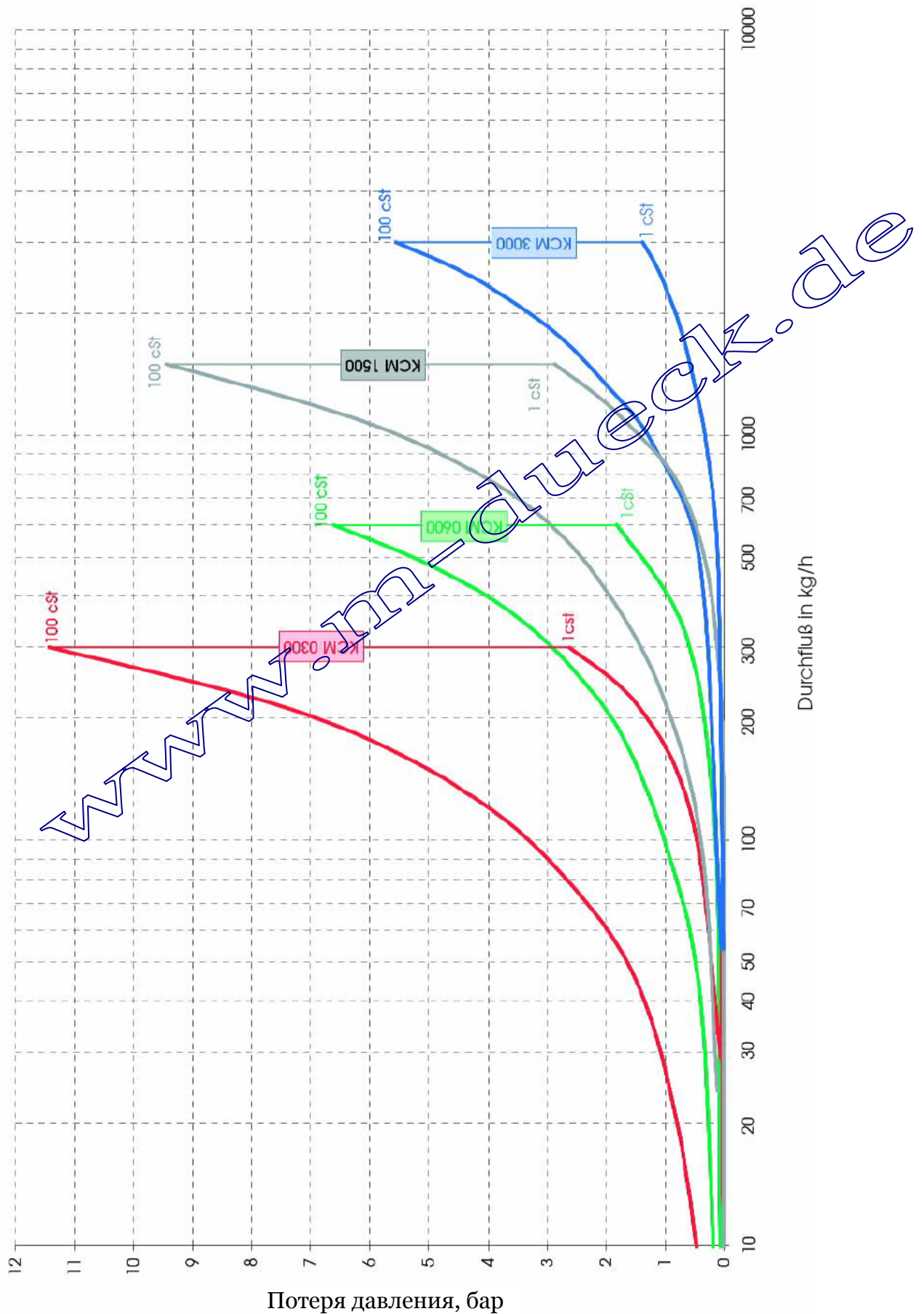
Тип	a	b	c	d	e	f
KCM 0300	214	182	160	15	19	110
KCM 0600	214	182	160	15	19	87
KCM 1500	350	280	258	18	21	140
KCM 3000	350	280	258	18	21	140

Размеры для щитового исполнения, мм


KCM

Массовый Кориолисов расходомер

Потеря давления



KCM

Массовый Кориолисов расходомер

Варианты исполнений:

Компактное с
внутренней резьбой



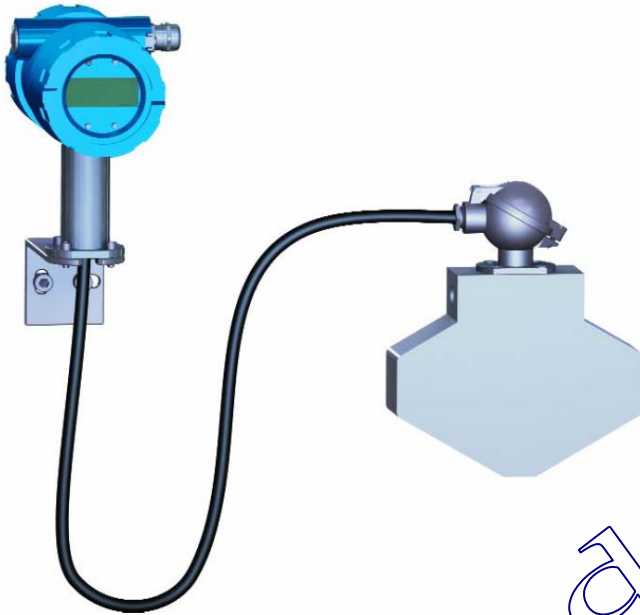
Компактное с
фланцевым
соединением



KCM

Массовый Кориолисов расходомер

Настенное крепление электроники



Щитовое
исполнение



KCM**Массовый Кориолисов расходомер**

Контактная информация:

Представительство в С. Петербурге

ООО "РусТехИмпЭкс"

196084 С.-Петербург
Набережная Обводного Канала, 92
Бизнес-Центр "Обводный" Оф. 321

Тел./Факс: (812) 3788317
Тел.: (812) 3354917
e-mail: info@rustechimpex.com
www.rustechimpex.com

Официальный представитель
для России и стран СНГ:

«MICHAEL DUECK-
Industrievertretungen und Vertrieb»

Boelckestr. 77-95
50171 Kerpen

Германия

Tel.: +49 2237 975850(по-русски)

+49 2237 679188(по-русски)

Fax: +49 2237 975827

e-mail: info@m-dueck.de

Internet: www.m-dueck.de